

**GRIFFHÜSSE**

Glasfaserverstärkter Kunststoff Thermoplast (Polyamid PA), schwarz, matt.

**GRIFFROHR**

Eloxiertes Aluminium, naturfarben, sandgestrahlte, matte Oberfläche.

**DRUCKKNOPF**

nichtrostender Edelstahl

**IP SCHUTZART**

Schutzart IP65, gemäß EN 60529 (siehe Seite ).

**STANDARDAUSFÜHRUNGEN**

Stahlbuchse, vernickelt, Sacklochgewinde.

- **RH-FG18-01:** Umschalttaste mit integrierter grüner LED.
- **RH-FG18-02:** Umschalttaste 1 mit integrierter grüner LED und Umschalttaste 2 mit integrierter roter LED.

**FUNKTIONEN UND ANWENDUNGEN**

Der Griff RH-FG18 ist die perfekte Kombination aus Ergonomie, Funktion und Sicherheit. In den Griff sind eine oder zwei Drucktasten mit einem LED-Ring integriert, der den Status der Taste (verriegelt / entriegelt) anzeigt.

Durch Drücken des Knopfes fordert der Benutzer mittels externer Steuerung (PLC) Zugang zu einem geschützten Bereich.

Dieses Feld ist geöffnet/geschlossen durch eine Spule innerhalb der geschützten Zone und mit Kabel zur Steuerung (PLC) verbunden.

**ZUBEHÖR AUF ANFRAGE**

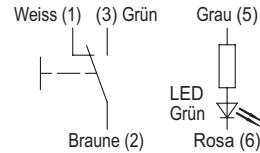
- RHFZ-KS.G08.10: Kabel mit M12x1 8-poligem Axialstecker, 10 m lang.
- RHFZ-KS.W08.10: Kabel mit M12x1 8-poligem Winkelstecker, 10 m lang.
- RHFZ-KS.G12.10: Kabel mit M12x1 12-poligem Axialstecker, 10 m lang.
- RHFZ-KS.W12.10: Kabel mit M12x1 12-poligem Winkelstecker, 10 m lang.

**WEITERE STANDARD AUSFÜHRUNGEN**

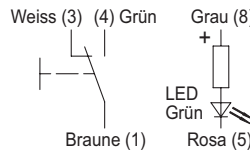
RH-VM-02: einzelner zusätzlicher Griff ohne Drucktaste und ohne Ventil RHVM-02.30.140.S11 (siehe Seite -).



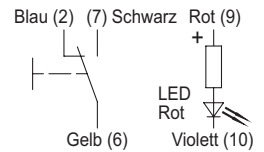
**RH-FG18-01  
DRUCKKOPF**



**RH-FG18-02  
DRUCKKNOFF 1**



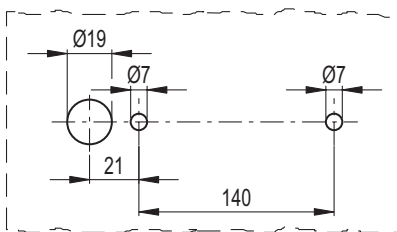
**RH-FG18-02  
DRUCKKNOFF 2**



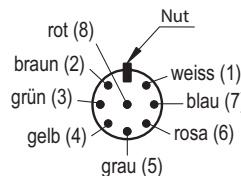
**Elektrische Eigenschaften**

Tensione di esercizio pulsante	24 V AC/DC / 1 A
Spannung LED Licht	24 Vdc

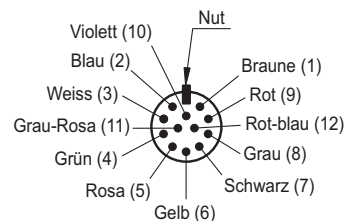
**Bohrschablone**

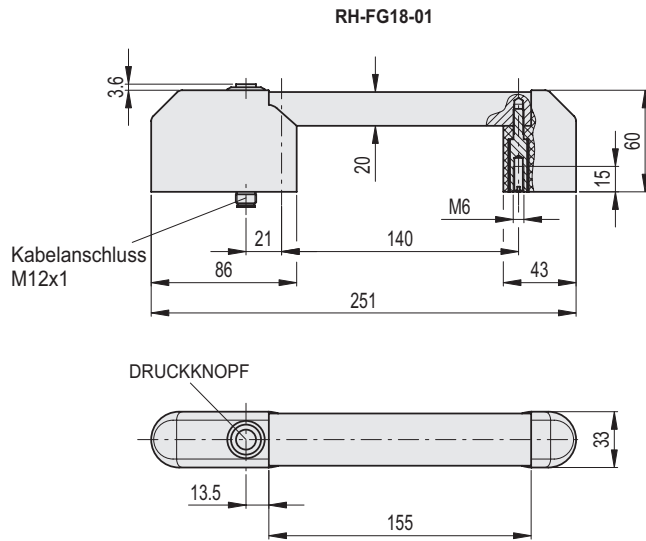


**KABELANSCHLÜSSE  
8-POLIGEM RH-FG18-01**



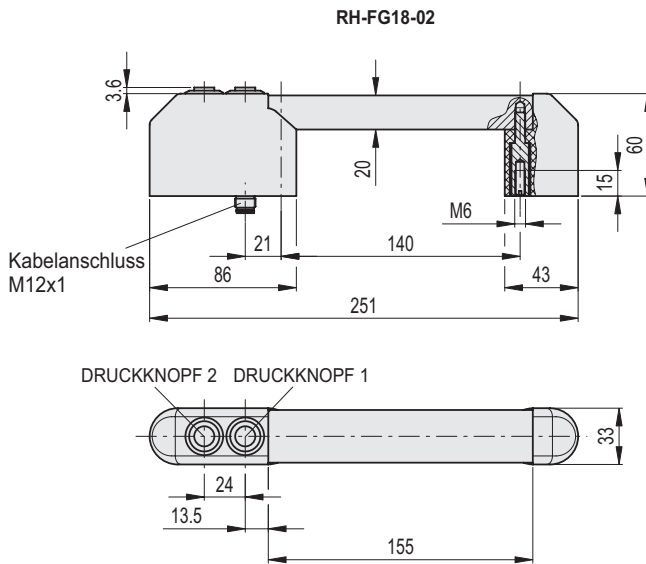
**KABELANSCHLÜSSE  
12-POLIGEM RH-FG18-02**





**RH-FG18-01**

Code	⚖
RHFG18-01.140.11	480



**RH-FG18-01**

Code	⚖
RHFG18-02.140.11	496

